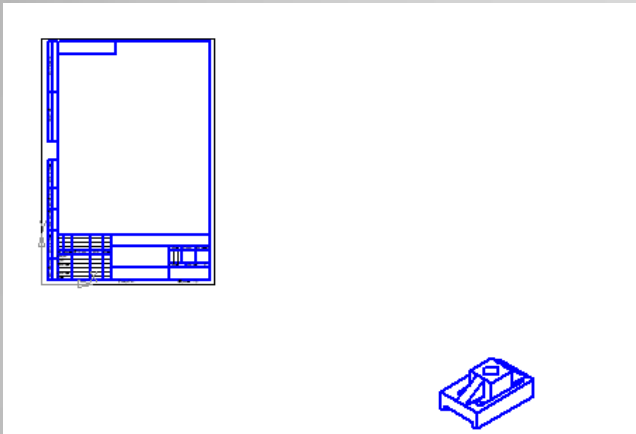
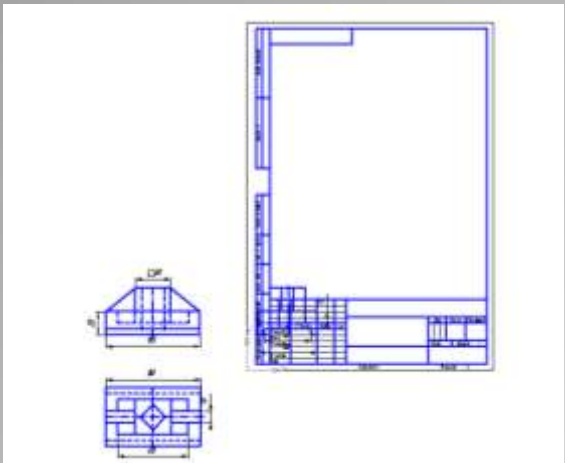
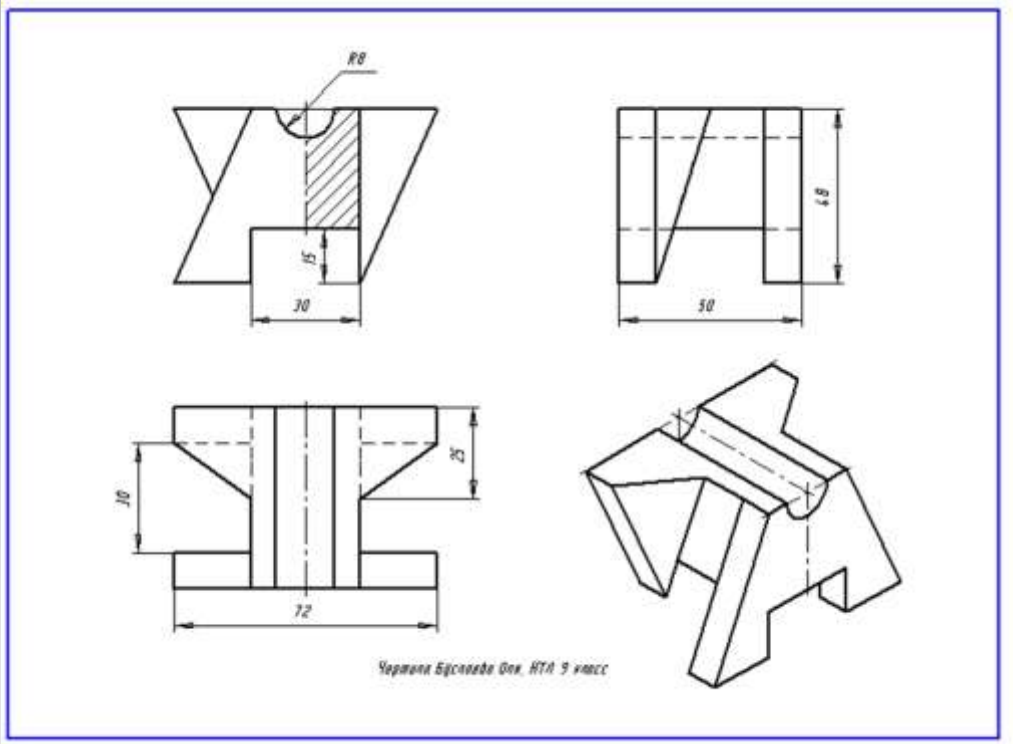


**ТИПИЧНЫЕ ОШИБКИ ПРИ
ВЫПОЛНЕНИИ РАБОТ
УЧАСТНИКАМИ
ИНТЕРНЕТ - ОЛИМПИАДЫ**

2013г.

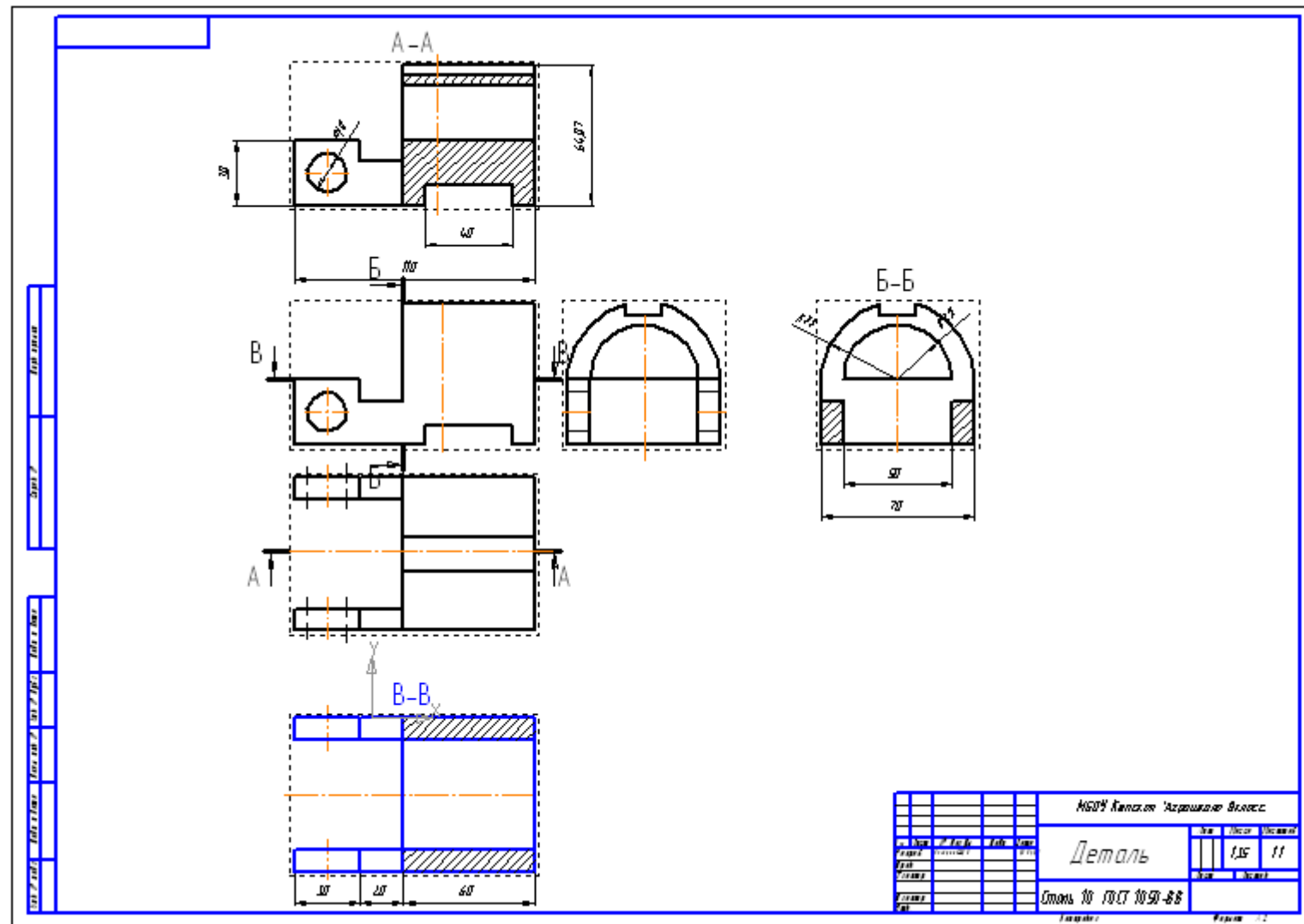


не правильно

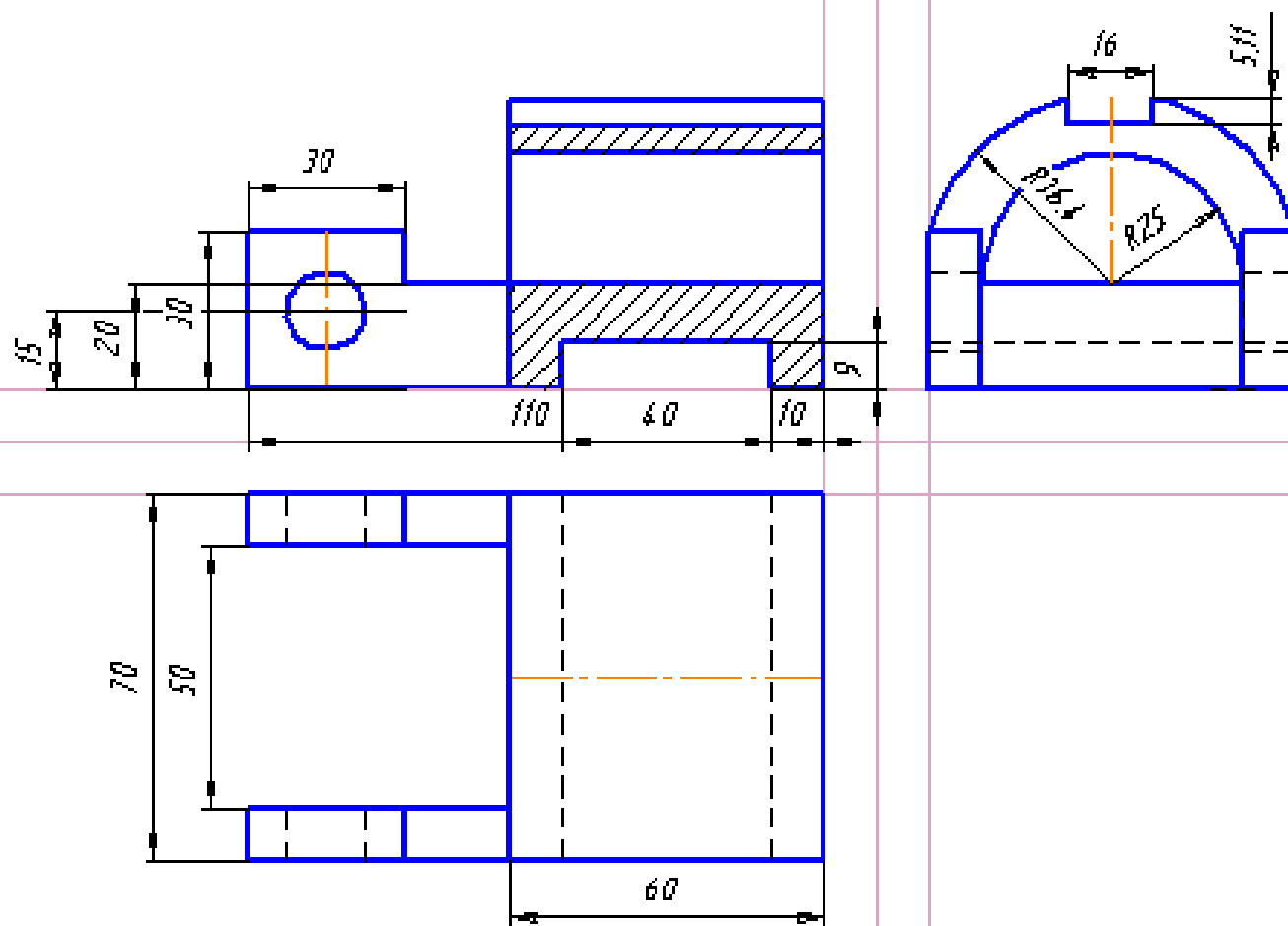


- правильно

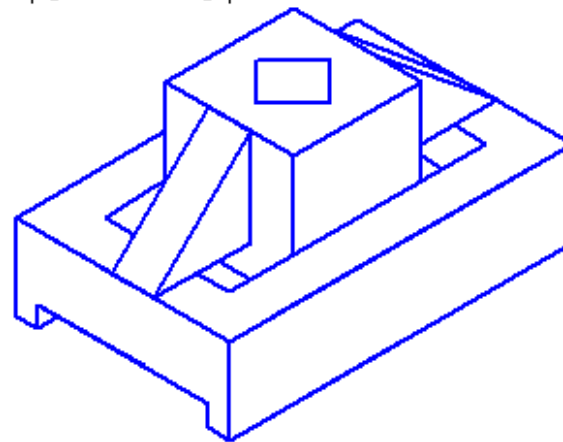
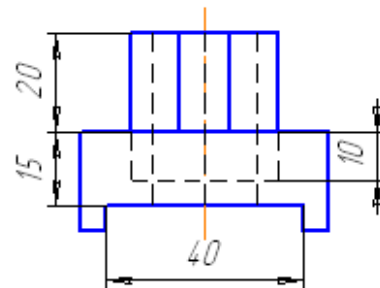
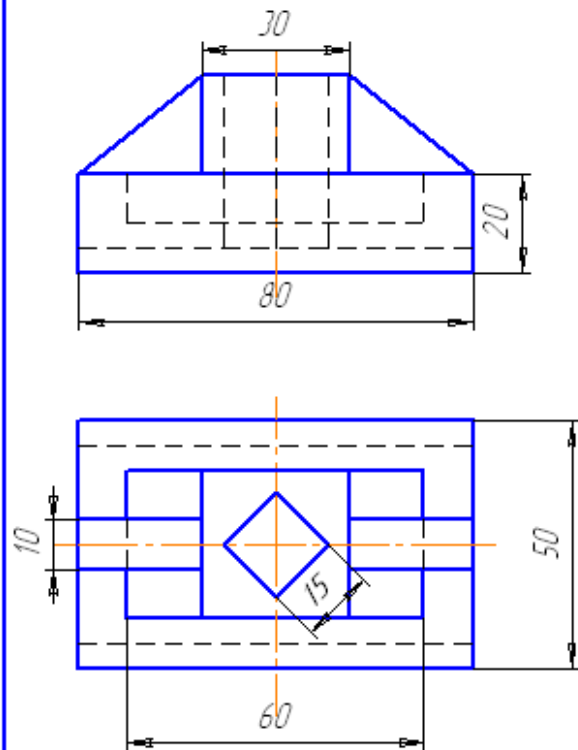
Все изображения должны быть выполнены на одном формате



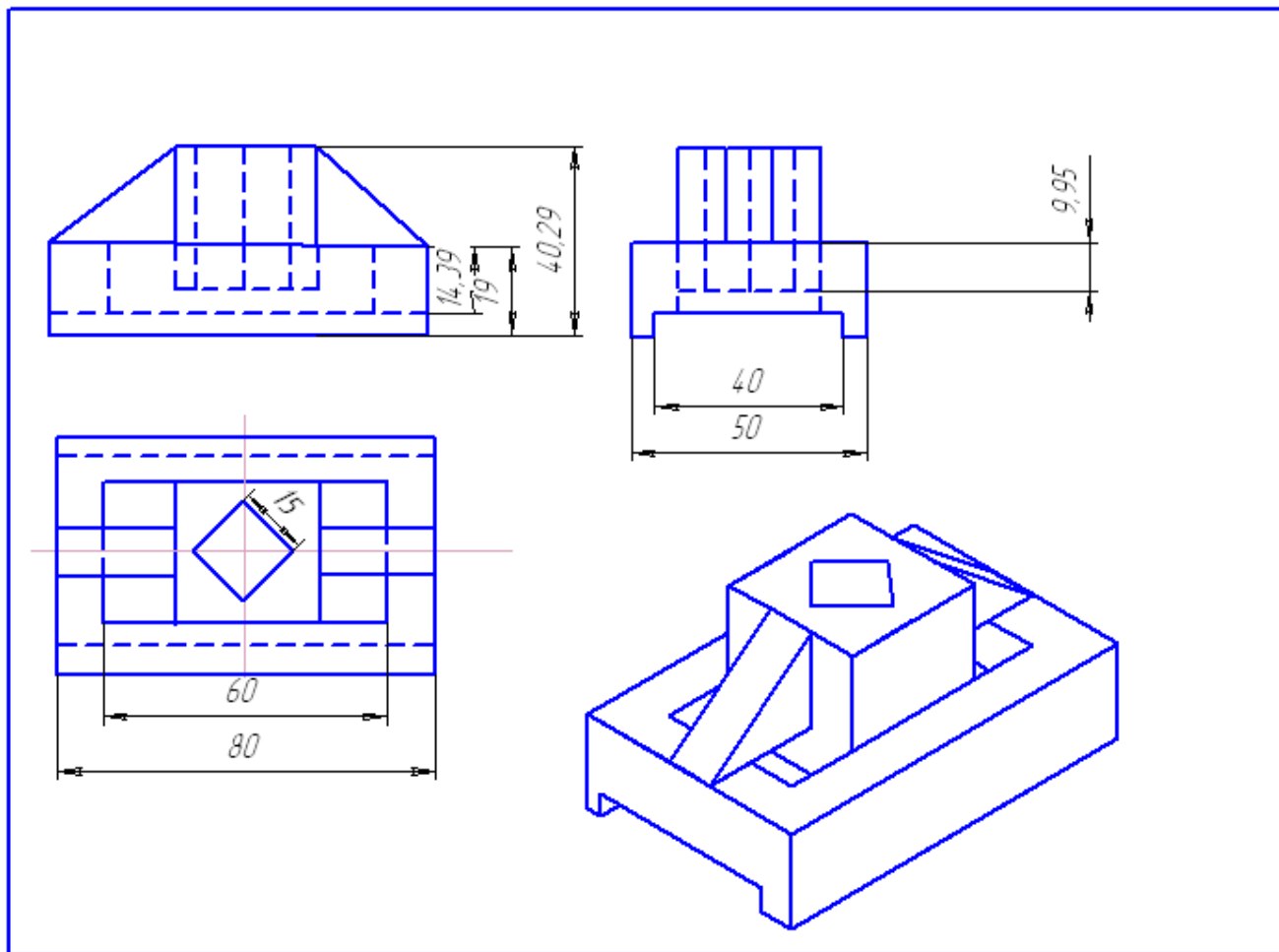
**Не рационально выполненный
чертеж**



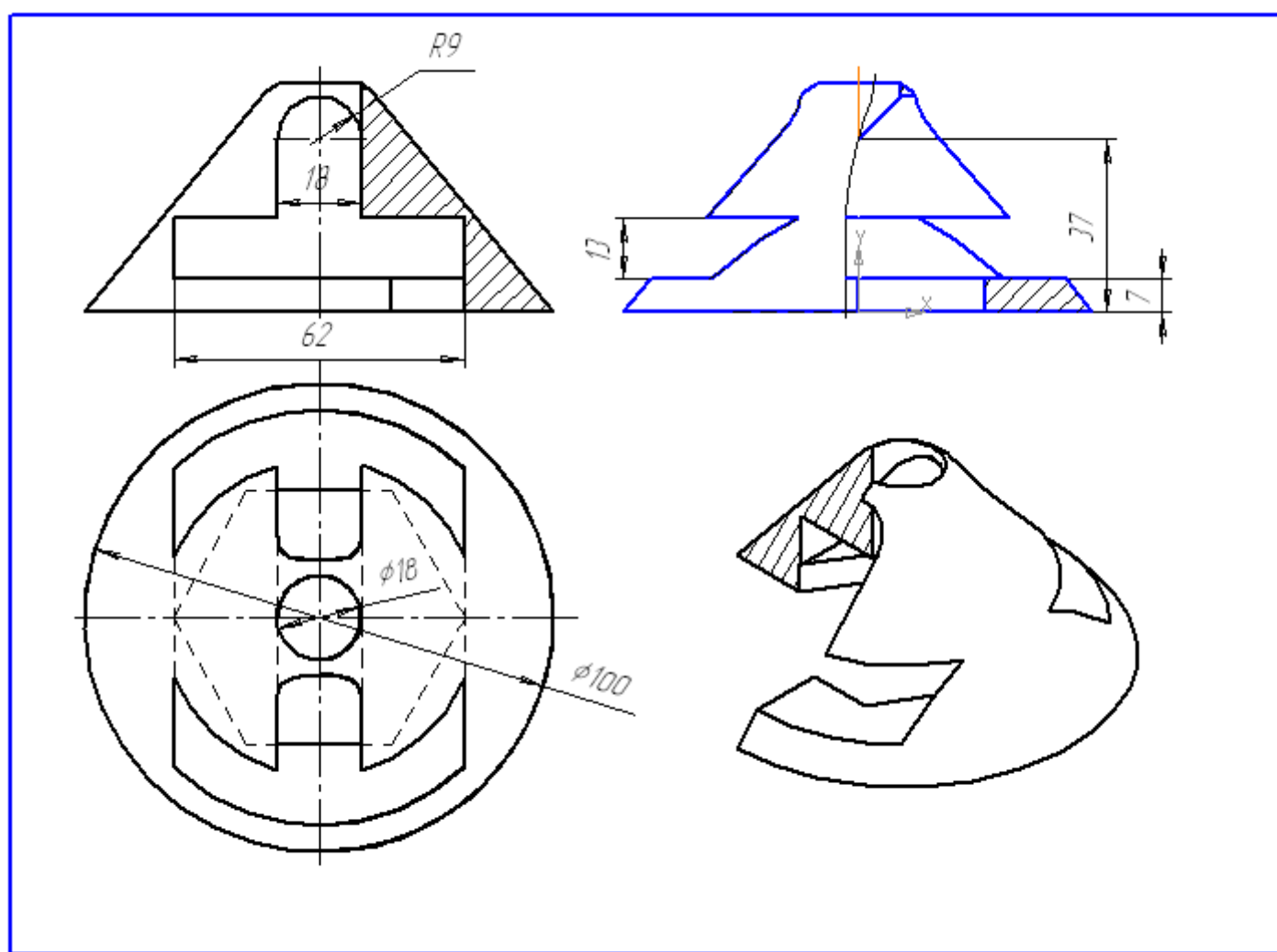
**ОШИБКИ ПРИ НАНЕСЕНИИ
РАЗМЕРОВ**



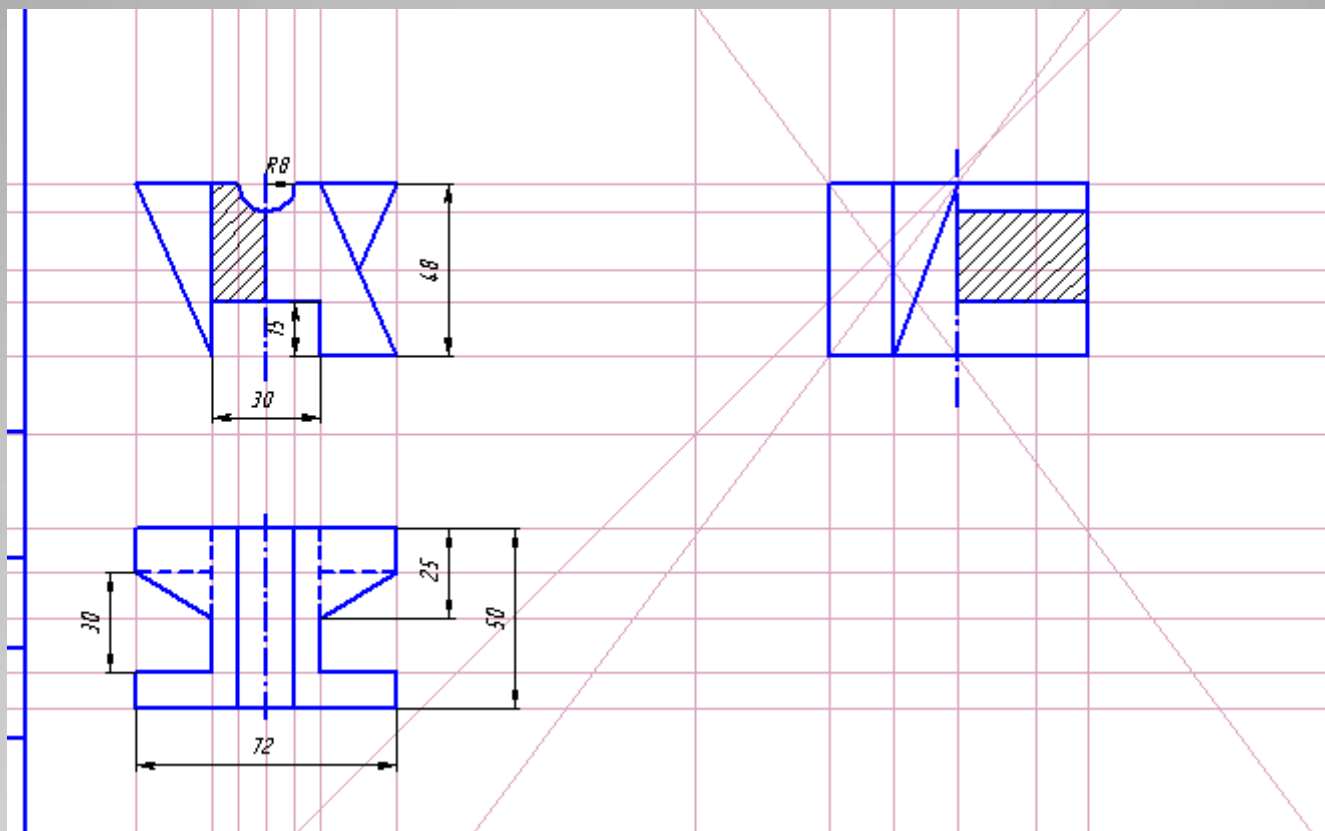
Не проставлены условные знаки при нанесении размеров



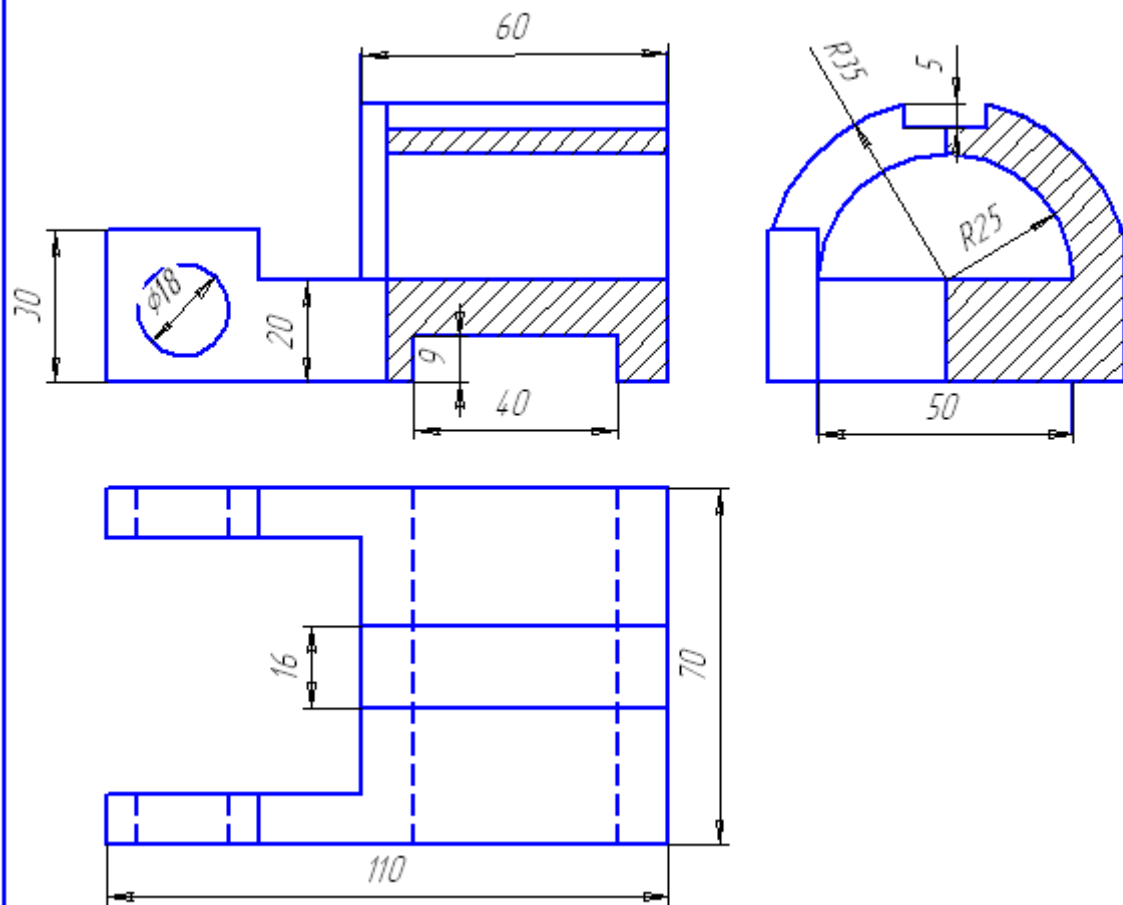
Нанесенные размеры не соответствуют заданным размерам



Не правильное расположение направления взгляда при построении изометрической проекции



**Неправильное расположение
разреза при соединении вида и
разреза**



**Начертание линий не
соответствует стандарту ЕСКД**